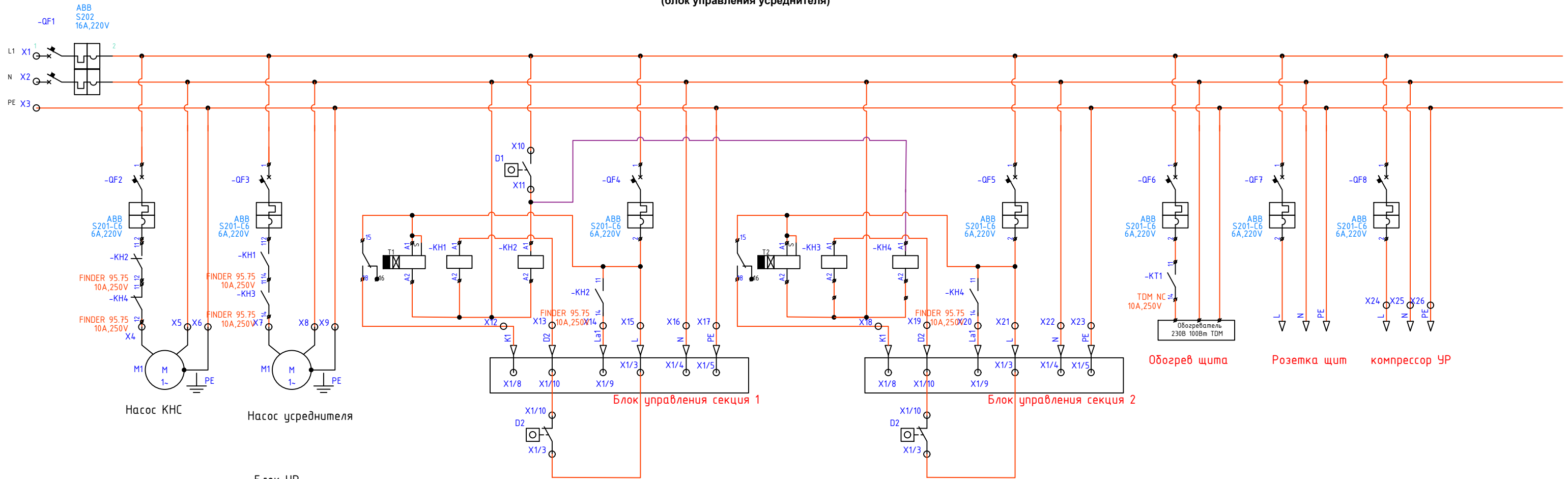


Схема электрическая принципиальная ЩУ 2-2
(блок управления усреднителя)



N	Обозначение	Назначение
1	QF1	Вводной автомат
2	QF2	Автомат насос КНС
3	QF3	Автомат насос УР
4	QF4	Автомат секции 1
5	QF5	Автомат секции 2
6	QF6	Автомат обогрев щита
7	QF7	Автомат розетка
8	QF8	Компрессор УР
9	KH1	Реле 1 насоса УР
10	KH2	Реле аварийного уровня 1
11	KH3	Реле 2 насоса УР
12	KH4	Реле аварийного уровня 2
13	KT1	Термостат обогрева щита
14	M1	Насос УР
15	D1	Датчик ВАУ УР
16	D2	Датчик контрольный
17	T1	Реле времени

1. Контрольный датчик D2 блокирует поступление стоков от насоса M1.
2. При переполнении УР происходит индикация аварии
3. Реле времени T1 периодически переводит станцию в обратную фазу.
4. Кабель связи- ПВС 3х1.5